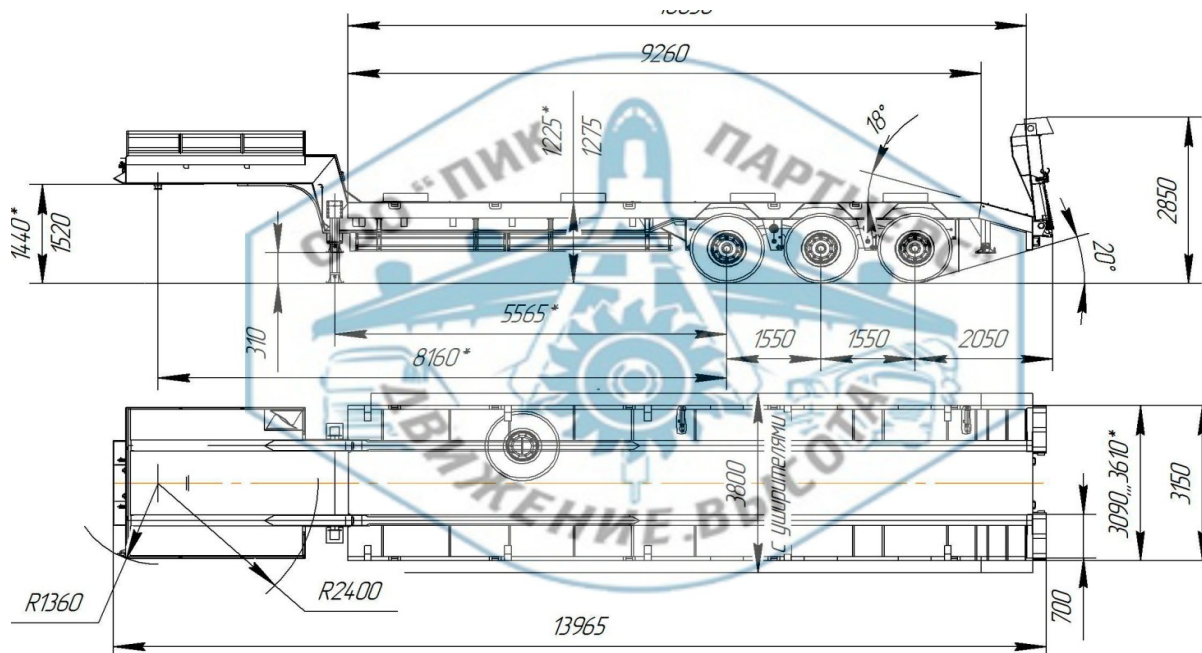


Высокорамник трехосный



Технические характеристики полуприцепа 94840-010

Масса перевозимого груза, кг	60000
Масса снаряженного полуприцепа, кг	15000
Полная масса полуприцепа, кг	75000
Нагрузка на седельное устройство, кг	21000
Шина/ количество колес, шт	12,00R20/12+1
Электрооборудование	24В VIGNAL
Опорные устройства механические	2х скор.
Подвеска	зависимая рессорно-балансирная
Шкворень +GF+ (Германия)	3,5 88,9
Тормозная рабочая система двухконтурная	WABCO / Полтава
Противооткатные упоры SUER (Германия), шт	2
Лебедка подъема запасного колеса	
Ширина платформы с уширителями, мм	3800
Отбойные брусья могут быть установлены с размерами: 1780,1900,2020,2150мм	