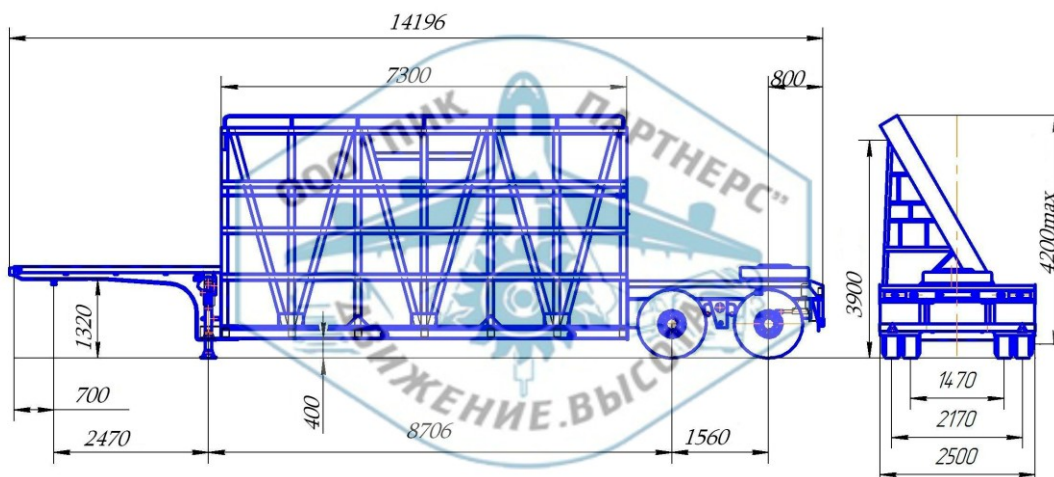


## Полуприцеп Панелевоз наклонный 9484-27



### Технические характеристики

Масса перевозимого груза, кг	27700
Полная масса	35700
Масса снаряженного полуприцепа, кг	8000
Нагрузка на ССУ, кг	17000
Нагрузка на ось, кг	9350
Ширина платформы, мм	2500
Опорные устройства механические	2-х скор. haasop (Германия)
Подвеска / оси	пневмотическая / BPW
Шины/количество	12R20/8+1
Сцепной шкворень, дюйм	2" JOST (Германия)
Электрооборудование	24В VIGNAL (Италия)
Тормозная рабочая система	двухконтурная WABCO / Полтава
По требованию заказчика можно изменить размеры и характеристики полуприцепа	